

実用新案出願済

学校用飛沫防止対策パネル

# goo! パネ

## 「デスクトップ」 学校用

### キット

goo! パネデスクトップは、自立型飛沫拡散予防仕切り板です。教室内の机を仕切ることで、児童の安心・安全を守ります。パネル製造から加工まで国内の自社工場で一貫生産している製品です。

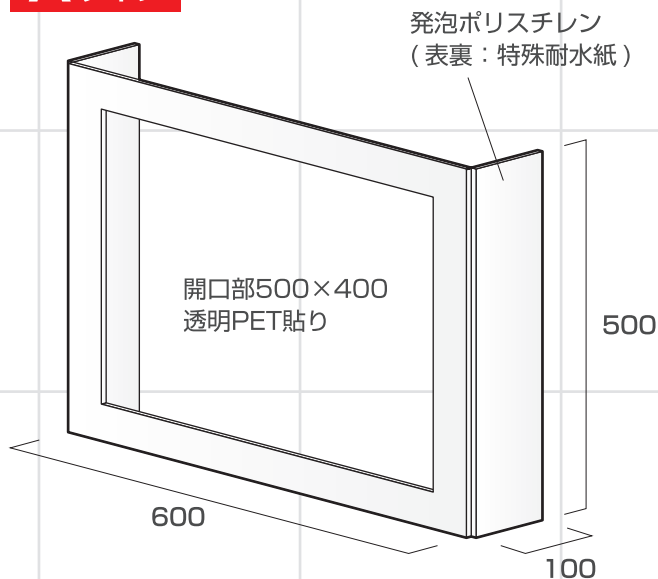


イメージ

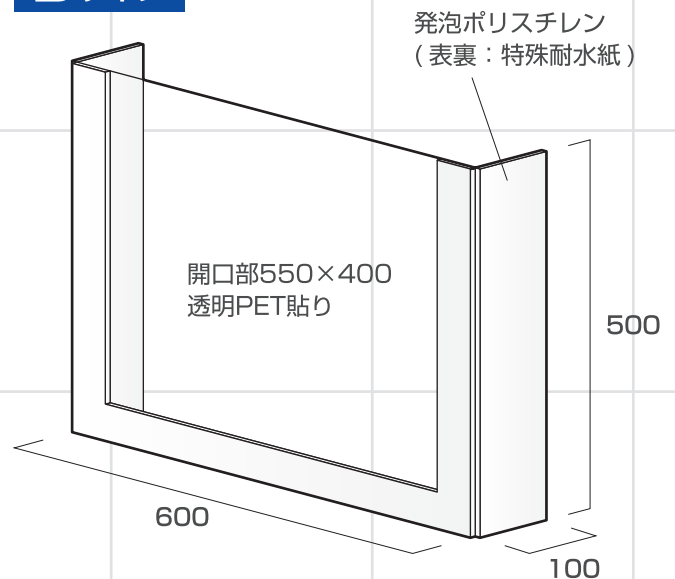
- ・素材は発泡ポリスチレンで、アクリル (3mm 厚) より 1/4 程度と軽量でどなたでも簡単に設置可能です。
- ・goo! パネ PRO(※1) を使用していますので、表面を消毒用アルコールで拭くことができ衛生的です。
- ・万が一地震で倒れても発泡ポリスチレンのため割れることなく安心です。

※1 サイン看板関係用の発泡ポリスチレンパネルのトップブランドです。

### A タイプ



### B タイプ



固定用両面テープ

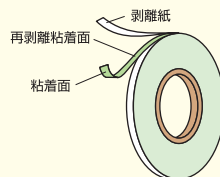
# 離テープ Re Tape

手で簡単にカットできる

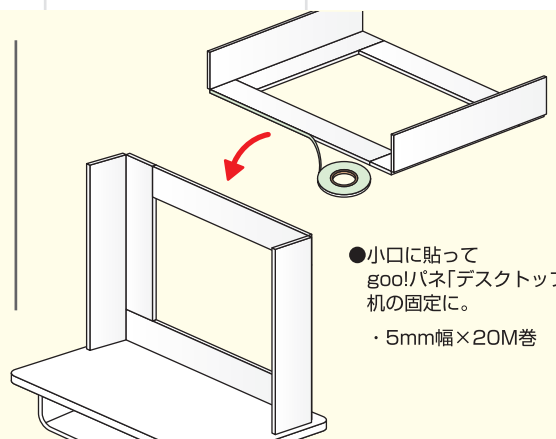
水性粘着両面テープですので安心して屋内でご使用いただけます。

## 3in1

再剥離テープ  
粘着テープ  
養生テープ



3in1とは 再剥離テープと粘着テープと養生テープがひとつになった新タイプの両面テープ

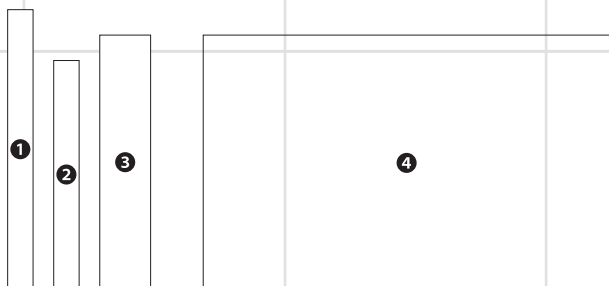


- 小口に貼って goo! パネ「デスクトップ」と机の固定に。
- ・5mm幅×20M巻

# パーツ図・組み立て図

## Aタイプ

- ステンパネル：①50×550、②50×450、③100×500 各2枚
- 透明PET：④800×500 1枚

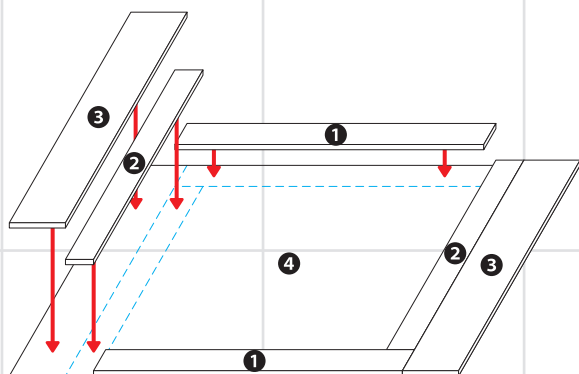


ステンパネル  
3種 各2枚

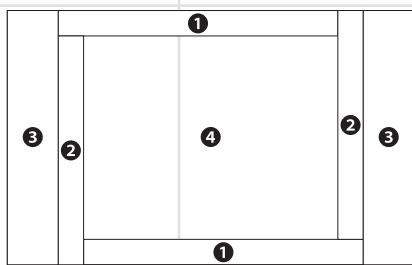
透明PET 1枚

### ■組み立て方

下図を参考に透明PET④にステンパネル①、②、③を貼り付けて折り曲げ位置で折り曲げてください。



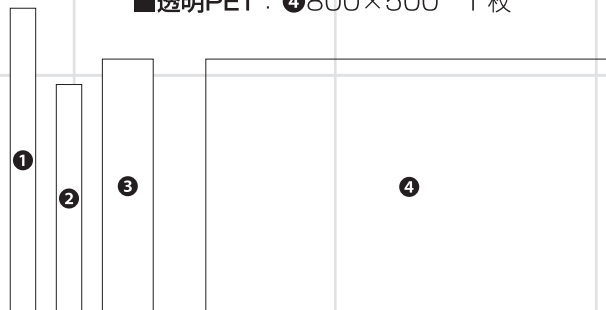
折り曲げ位置



折り曲げ位置

## Bタイプ

- ステンパネル：①50×600 1枚、②50×450、③100×500 各2枚
- 透明PET：④800×500 1枚

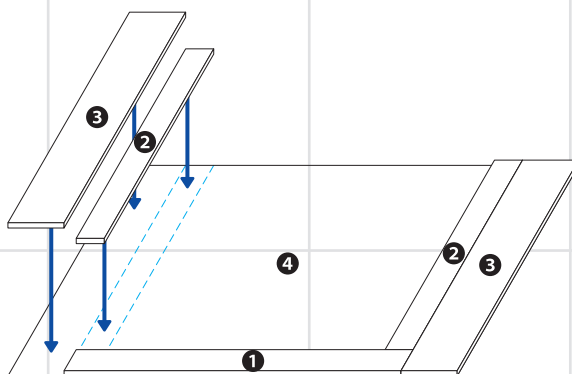


ステンパネル  
3種 ①1枚、  
②③各2枚

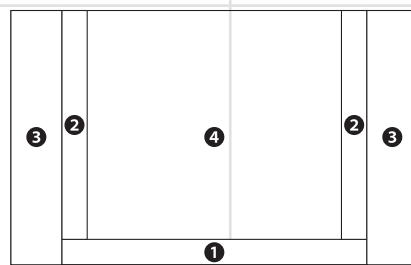
透明PET 1枚

### ■組み立て方

下図を参考に透明PET④にステンパネル①、②、③を貼り付けて折り曲げ位置で折り曲げてください。



折り曲げ位置



折り曲げ位置

smiling technology  
スマイリングテクノロジー



光洋産業株式会社  
www.koyoweb.com

本社 東京都千代田区鍛冶町1-9-9 石川ILKビル  
Tel.03-3252-1702 Fax.03-3252-1732  
大阪支店 大阪市東淀川区西淡路1-1-32 新大阪アースビル  
Tel.06-6325-1919 Fax.06-0325-1921