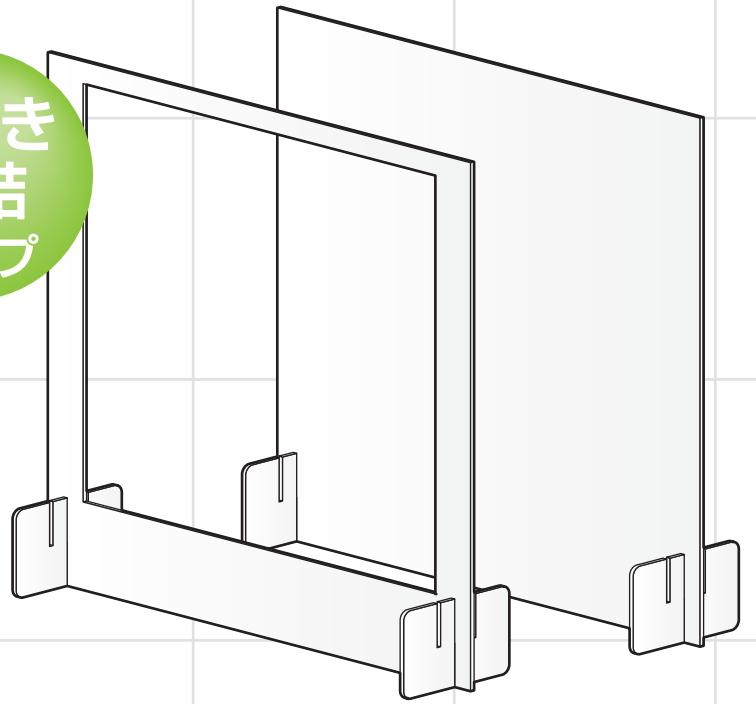


飛沫防止対策パネル

goo! パネ 「トップ」

脚付き
連結
タイプ



goo! パネトップは、
自立型飛沫拡散予防仕切り板です。
軽量でどこでも使えてテーブルを仕切る
ことで、安心・安全を守ります。

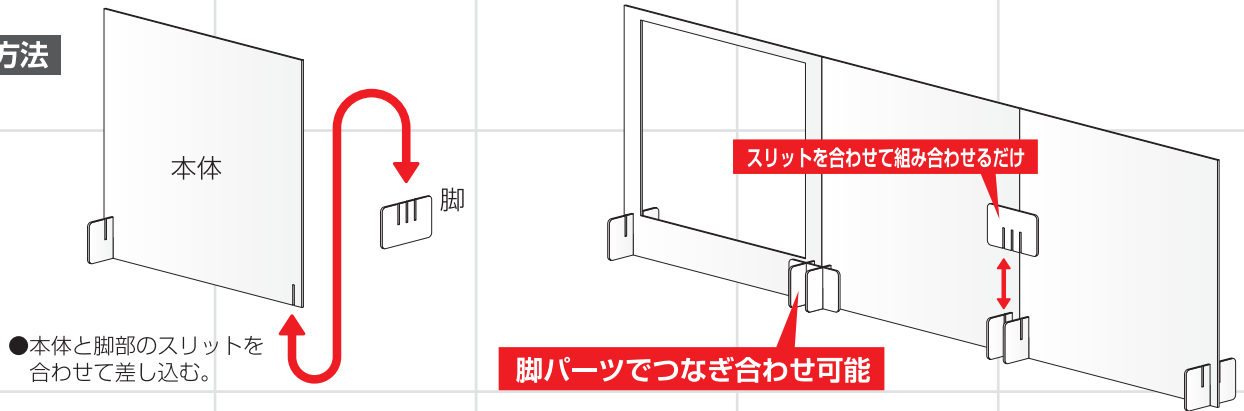
パネル製造から加工まで国内の
自社工場で一貫生産している製品です。

特長

- ・発泡ポリスチレン製のため自由にカットができ電源コードなどの配線が自由にできます。
- ・脚パーツ 4 枚付きなので goo! パネトップ同士がつなぎ合わせられます。【下図】
- ・素材は発泡ポリスチレンで、アクリル (3mm 厚) より 1/4 程度と軽量でどなたでも簡単に設置可能です。
- ・簡単組立てで、すぐに設置可能。
- ・goo! パネ PRO (※1) を使用していますので、表面を消毒用アルコールで拭くことができます。
- ・簡単組立タイプのため簡単に狭いスペースに保管できます。
- ・万が一地震で倒れても発泡ポリスチレンのため割れることなく安心です。

※1：サイン看板関係用の発泡ポリスチレン
パネルのトップブランドです。

組立方法



仕様

発泡ポリスチレン
(表裏：特殊耐水紙)



脚：4 枚付属

窓あき
透明PET使用

開口部：500×475
透明PET貼り

600

150

600

600

150

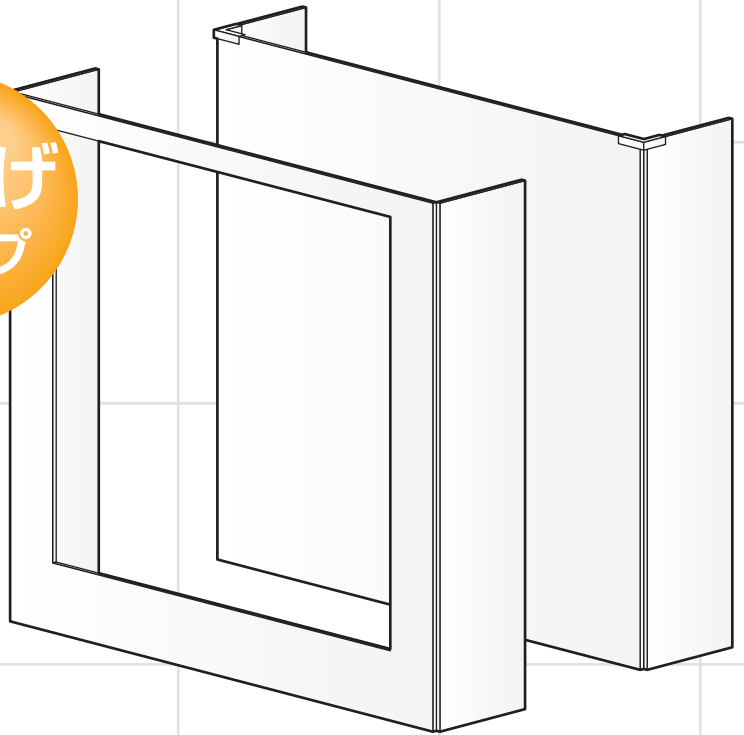
※窓あきタイプは
500×475 の
スチレンパネルが
梱包材として
入っていますので
のり付きスチレン
パネルとしてご使用
いただけます。

実用新案出願済

飛沫防止対策パネル

goo! パネ 「トップ」

折曲げ
タイプ



goo! パネトップは、
自立型飛沫拡散予防仕切り板です。
軽量でどこでも使えてテーブルを仕切る
ことで、安心・安全を守ります。

パネル製造から加工まで国内の
自社工場で一貫生産している製品です。

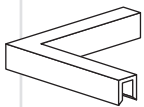
特長

- ・発泡ポリスチレン製のため自由にカットができ電源コードなどの配線が自由にできます。
- ・脚を開くだけなので簡単に設置できます
- ・素材は発泡ポリスチレンで、アクリル (3mm 厚) より 1/4 程度と軽量でどなたでも簡単に設置可能です。
- ・goo! パネ PRO(※1) を使用していますので、表面を消毒用アルコールで拭くことができ衛生的です。
- ・簡単組立タイプのため簡単に狭いスペースに保管できます。
- ・万が一地震で倒れても発泡ポリスチレンのため割れることなく安心です。

※1：サイン看板関係用の
発泡ポリスチレンパネルの
トップブランドです。

仕様

発泡ポリスチレン
(表裏：特殊耐水紙)



留め具：2 個 (通常タイプのみ)

窓あき
透明PET使用

開口部：500×460
透明PET貼り

585

600

100

留め具

585

600

100

※窓あきタイプは
500×460 の
スチレンパネルが
梱包材として
入っていますので
のり付きスチレンパネル
としてご使用いただけます。



●組立時などに前後左右など無理な方向にはめ込みますと、板が破損する場合があります。●移動の際、過度な負荷がかかると、変形する場合があります。●表面が汚れた場合、硬く絞った濡れ雑巾などで拭いてください。●高温に長時間当たると変形する場合があります。●本品は可燃性となりますので火気には充分ご注意ください。●廃棄の際は、お住いの地方公共団体の指示に従ってください。●本来の目的以外の用途に使用された場合の不都合による商品保証はいたしません。●商品の外観・仕様・価格などにつきましては、製品改良のため予告なしに変更する場合があります。

smiling technology
スマイリングテクノロジー



光洋産業株式会社
www.koyoweb.com

本 社 東京都千代田区鍛冶町1-9-9 石川LKビル
Tel.03-3252-1702 Fax.03-3252-1732
大阪支店 大阪市東淀川区西淡路1-1-32 新大阪アースビル
Tel.06-6325-1919 Fax.06-0325-1921